

# 光测量积分球

用于测试 LED，灯具和其他照明光源的总光谱通量和前光谱通量



## 准确性和灵活性

LMS 光测量积分球是用于测量灯具总光通量的积分球。

积分球不能直接测量未知灯的总光通量；而是基于与 NMI 可追溯标准灯的对比进行测量。蓝菲光学（Labsphere）的光测量积分球直径从 25cm 到 300cm 可选。六个不同直径的标准品积分球可选用于测试 LED 和 202cm 线性灯。球体内部涂层是 Spectrafect®，Spectrafect®是一种专为光测量积分球而配制的白色漫反射涂层。

蓝菲光学（Labsphere）为人眼滤光片应用的积分球提供 80% 的反射率涂层。积分球设计符合行业标准的建议，提供了易于操作的高精度测量组件。

## 易于使用

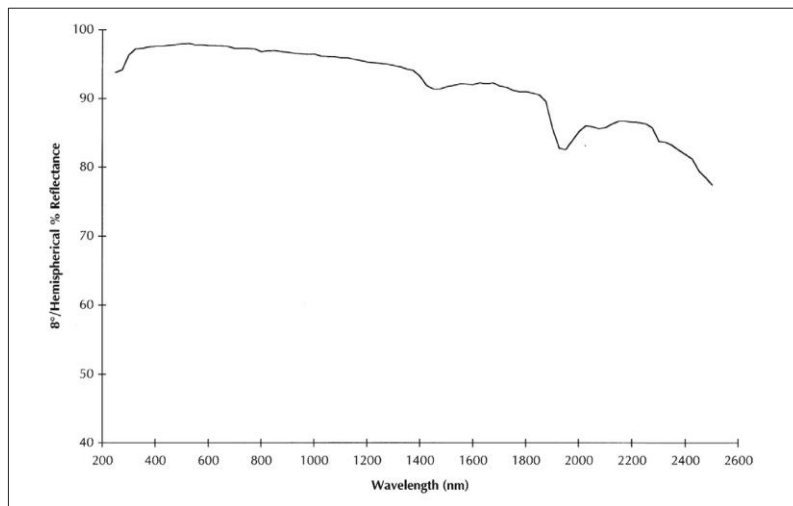
在积分球中可将灯连接线插入灯杆安装板中连接到电源上。积分球设计使得原本难以测量的光源通过可访问的开口端和框架变得更加容易。LMS 积分球上装有基于扩散器的近余弦接收器。这减少了与挡板阴影相关误差，提高了空间收集、均匀性和准确性。开口余弦接收器提供宽视场角，这是精确测量总通量的必要条件。积分球提供的测量结果是光源的真实功率，而待测物的形状、大小、光谱或空间光分布无关。

所有的光测量积分球都与蓝菲光学（Labsphere）的光谱仪和频闪测试仪器兼容。

## 特征

- 光密封性好
- 具有向上或向下安装灯座
- 灯杆安装底座牢固
- 荧光灯架可调
- 中心灯杆高度可调
- 可切换挡板
- 温度传感器安装开口
- 2π 开口
- 标准灯开口
- 标准灯挡板

## Spectralect Reflectance Coating



## 规格

型号:	LMS-025	LMS-050	LMS-100	LMS-165	LMS-195	LMS-300 4π
料号:	AA-30000-025	AA-30000-050	AA-30000-100	AA-30000-165	AA-30000-195	AA-30000-300
积分球尺寸:	25 cm	50 cm	100 cm	165 cm	195 cm	300 cm
积分球涂层:	Spectralect	Spectralect	Spectralect	Spectralect	Spectralect	Spectralect
最大待测灯长度:	13 cm	25 cm	61 cm	86 cm	132 cm	285 cm
最大待测灯瓦数:	100 W	400 W	1500 W	4000 W	5000 W	10000 W
最大待测灯光通量*:	0.003 lumens	0.012 lumens	0.04 lumens	0.13 lumens	0.18 lumens	0.41 lumens
积分球配件框架:	Bench-top	Bench-top	On casters	On casters	On casters	On casters
最大高度:(cm)	39.05	76.2	179.07	204.47	229.87	342.90
占地面积:						
闭合 (cm)	45.9 x 30.2 x 39.1	74.1 x 50.4 x 74	128 x 98.1 x 166.7	185 x 165 x 200	213.2 x 187 x 226	431.8 x 571.5
打开 (cm)	64.2 x 46.8 x 39.1	103.7 x 89.9 x 74	174.4 x 165.9 x 166.7	269.3 x 271.8 x 200	310 x 307.4 x 226	431.8 x 571.5
重量:	4 kg	20 kg	92 kg	300 kg	347 kg	462 kg
积分球打开方式:	合页式	合页式	合页式	合页式	合页式	合页式
积分球配件:	Spun Aluminum	Spun Aluminum	Spun Aluminum	Spun Aluminum	Spun Aluminum	Fiberglass
框架样式:	Extruded Aluminum	Extruded Aluminum	Extruded Aluminum	Extruded Aluminum	Extruded Aluminum	Extruded Aluminum
积分球涂层:	Spectralect	Spectralect	Spectralect	Spectralect	Spectralect	Spectralect
Spectralect 漫反射涂层 反射率:	> 97% (nominal)	> 97% (nominal)	> 97% (nominal)	> 97% (nominal)	> 97% (nominal)	> 97% (nominal)
总的开口数量:	6	6	6	6	6	6
探测器开口尺寸:	1.25 cm	1.25 cm	1.25 cm	1.25 cm	1.25 cm	1.25 cm
探测器开口数量:	1	2	2	2	2	2
温度探针开口:	2.5 cm	2.5 cm	2.5 cm	2.5 cm	2.5 cm	2.5 cm
待测灯最大推荐 尺寸: (LM-79)	2.5 cm	<7 cm dia, 33 cm long	<14 cm dia, 67 cm long	<23 cm dia, 110 cm long	<27 cm dia, 130 cm long	<50 cm dia, 202 cm long
4π 几何结构 光源可测最大 内表面面积: (2% 规格)(cm <sup>2</sup> )	13 cm <sup>2</sup>	50 cm <sup>2</sup>	200 cm <sup>2</sup>	545 cm <sup>2</sup>	760 cm <sup>2</sup>	5600 cm <sup>2</sup>
积分球涂层最高耐温:	100°C	100°C	100°C	100°C	100°C	100°C
最大开口或待测物面积: (2π)	5.08 cm dia.; 20 cm <sup>2</sup>	15 cm dia.; 71 cm <sup>2</sup>	33 cm dia.; 337 cm <sup>2</sup>	53 cm dia.; 879 cm <sup>2</sup>	63 cm dia.; 1246 cm <sup>2</sup>	Optional
开口法兰缩孔器:	n/a	15 - 2.5 cm 15 cm - 2.5 cm	33 cm - 15 cm; 15 cm - 2.5 cm	53 cm - 15 cm; 15 cm - 2.5 cm	63 cm - 15 cm;	N/A
最大可测线性 待测物尺寸: (占 2/3 直径的积分球)	15 cm	33 cm	66 cm	110 cm	130 cm	

\* Based on Cool White LED and 2600 Spectrometer



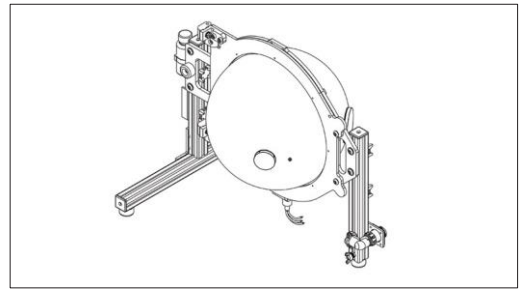
Advancing the Technology of Light: Measure. Create. Reflect.

chinasales@labsphere.com www.labsphere.com.cn/www.labsphere.com  
021-61519015

© 2021 Labsphere, Inc. All Rights Reserved  
PB-14022-000 Rev 01

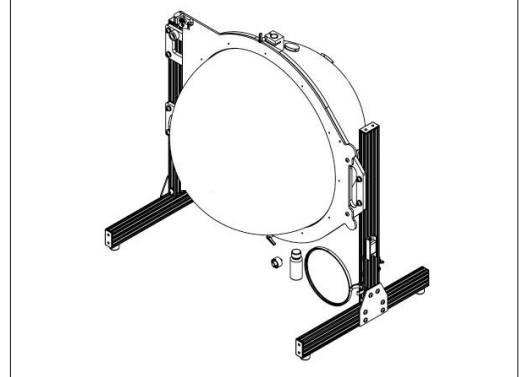
## LMS-025 光测量积分球

蓝菲光学（Labsphere）的 LMS-025 光测量积分球直径为 25cm，用于测量微型和超小型，最大灯功率为 100W 的灯和高亮度 led 灯。该积分球可用于测量安装轨道散热片上的 LED，并可在无需打开积分球情况下，对前光通量进行测量。



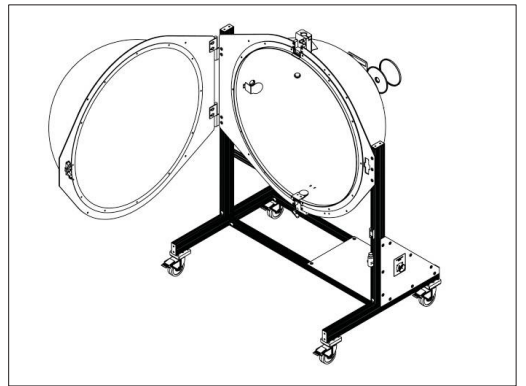
## LMS-050 光测量积分球

蓝菲光学（Labsphere）的 LMS-050 光测量积分球直径为 50cm，积分球安装在一个铰链框架上，可作为台式积分球使用。其铰链结构方便积分球开合、换灯和测试。该积分球用于测量微型和小型，最大灯功率为 400W 的灯具。



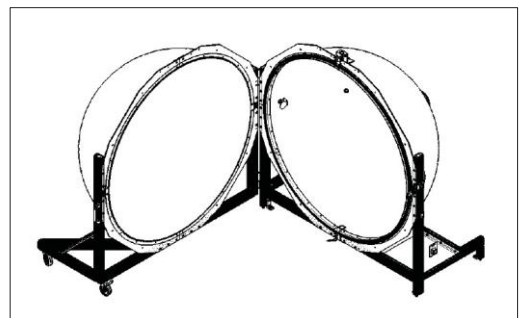
## LMS-100 光测量积分球

蓝菲光学（Labsphere）的 LMS-100 光测量积分球直径为 100cm，积分球安装在带有锁脚轮的支架上便于移动和固定积分球。其铰链结构方便积分球开合、换灯和测试。球体内部安装有兼容各种单接触点和双接触点灯具的灯台，可测量小中型及最大尺寸至 61cm 和最大功率为 1500W 的灯具。



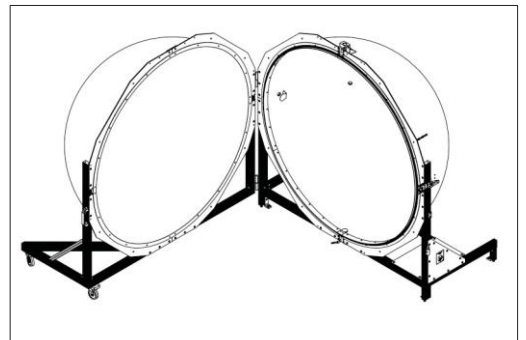
## LMS-165 光测量积分球

蓝菲光学（Labsphere）的 LMS-165 光测量积分球直径为 165cm 的积分球安装在轨道上，便于移动和打开未安装的半球来查看积分球内部。双铁轨结构方便两个半积分球开合以换灯和测量。球体内部安装有兼容各种单接触点和双接触点灯具的灯台，可测量最大长度为 122cm，最大功率为 400W 的中大型灯具。

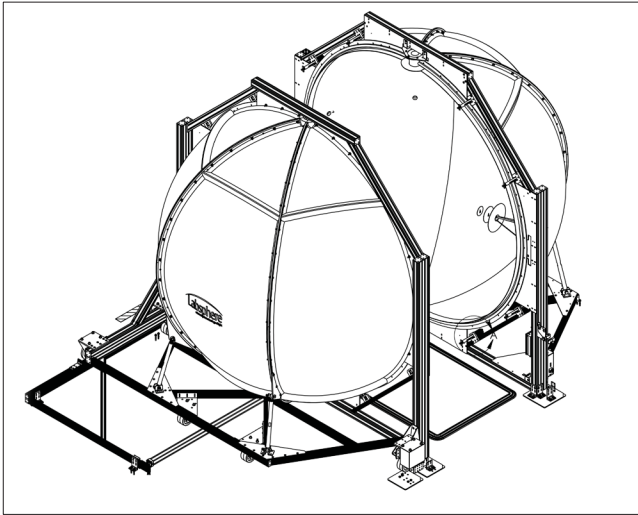


## LMS-195 光测量积分球

蓝菲光学（Labsphere）的 LMS-195 光测量积分球直径 195cm，积分球安装在轨道上，便于移动和打开未安装的半球来查看积分球内部。双铁轨结构方便两个半积分球开合以换灯和测量。球体内部安装有兼容各种单接触点和双接触点灯具的灯台，可测量最大长度为 132cm 和最大功率 5000W 的中大型灯具。



## 3 M 光测量积分球



### 特征

- 牢固的待测灯安装底座（向上/向下）
- 外部插座，可轻松将切换待测灯底座（从向上切换到向下）
- 非常适合室内和室外照明灯具测量
- $4\pi$  测量满足 IESNA LM79 和 LM-78
- 非应力气动开关
- 与蓝菲光学（Labsphere）光测量系统、软件、附件兼容
- 两个余弦接收器开口可安装一个以上的探测器用于宽带和光谱同时测量。

### 测量大型和复杂的设备

用于  $4\pi$  几何结构大型灯具和灯具的完整光学性能测量。

### 准确性，可重复性测量结果

符合 IESNA LM-79 和 LM-78 标准。光度学和色度学数据均可得到，包括总光谱通量、光通量、相关色温 (CCT)、显色指数 (CRI) 和色度。

### Illumia Plus®系统

配合光谱仪和蓝菲光学（Labsphere）的模块化光测量系统的组件使用。

### 灯底座向上、向下、纵向

方便有效地兼容几乎任何类型的灯具，包括高达 2.5 米的线性灯；室内、室外和道路照明灯。

### 高效和可靠性

随着照明技术的发展，产生更大更复杂的设备，蓝菲光学（Labsphere）推出了 LMS-3M 三米积分球用于大型灯具和照明设备完整光学性能测量。积分球符合 IESNA LM-79 和 LM-78 以及许多其他推荐的指南和标准，以提供精确的、可重现性的光测量。

3m 光测量积分球可兼容光源，底座向上，底座向下或纵向定位，方便有效地测量几乎任何类型的灯或照明设备。还可以测量定向光源和非定向光源的光通量和颜色。大型积分球可以更好地集成光，使待测物的光度学和色度学（光谱通量，光通量，相关色温 (CCT)，显色指数 (CRI)，色度等）性能测量数据更可靠。

积分球内部涂层是具有近朗伯特特性的 Spectrafect，极大地集成和降低噪点，提高光源分布的均匀性。Spectrafect® 反射率值 >98%，在整个可见光波段中光谱反射率平坦，因此可以为低流明灯提供更高的光效。

LMS-300 的设计目的是通过微调就可以在同一系统上测量各种类型的灯具和照明设备。

标准积分球可以做  $4\pi$  测量，也可以利用选配的缩孔器调整积分球结构  $2\pi$  测量。积分球挡板的输入端口及环境温度控制器模块可以监测并保证球内温度适中。3m 积分球与蓝菲光学（Labsphere）的光度计、光谱辐射计及软件完全兼容，用户可根据需要便捷地升级系统。