

# 保护性运输和储存箱



## 产品安全性

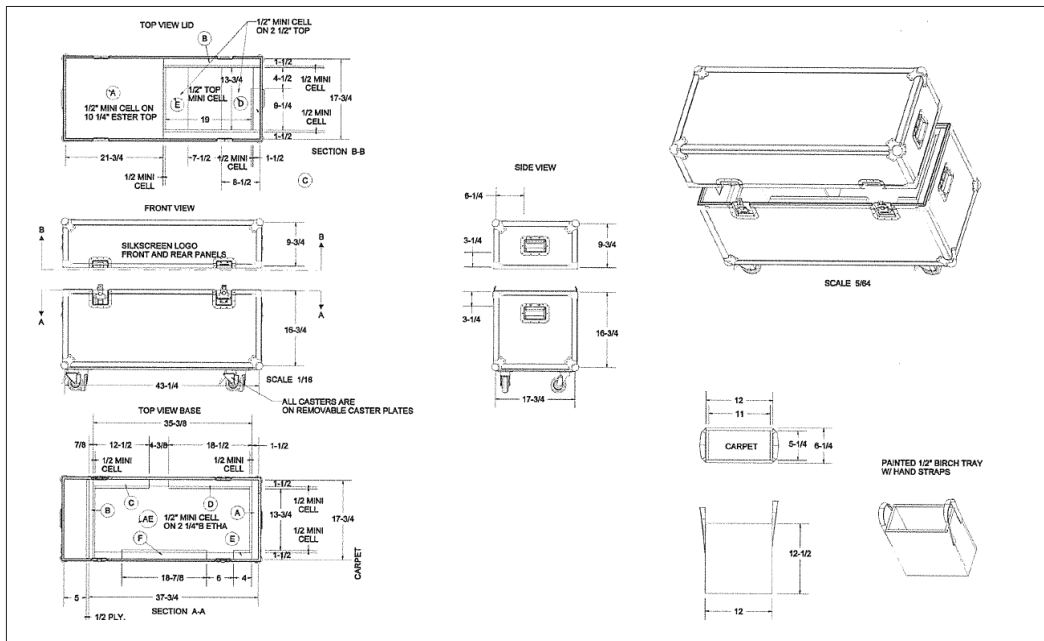
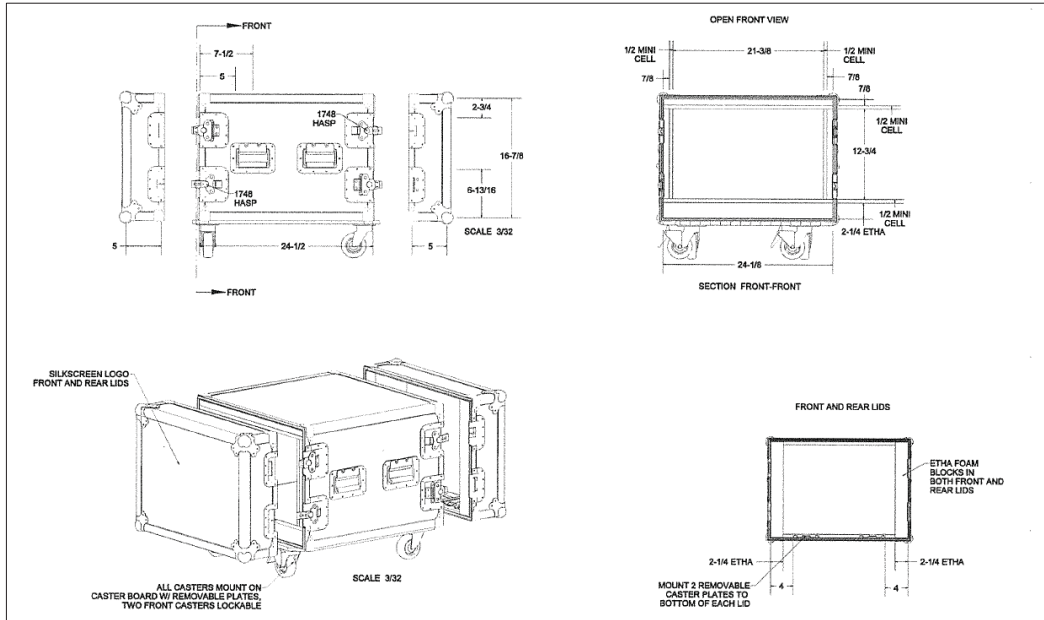
客户针对产品需求购买 HELIOS®Plus 产品，为保证产品长期使用，您需要专业的运输和储存箱。Labsphere 已与高档防护箱制造商合作，可根据您定制系统提供防护箱。箱体外壳的表面采用可擦拭表面和内部采用闭孔泡沫，符合 100,000 级（ISO 5 级）洁净室标准。防护箱可应用于野外，耐风化（不阻隔风雨）。

## 特征

- 7U 泡沫衬里机架箱，开箱盖前后可移动——无需从机箱中取出机架。
- 12inch 和 20inch 带预切泡沫的系统箱，1/3 顶部可移动防护箱盖
- 储藏箱易于存放配件和电缆
- 闭孔兼容材料，符合 100,000 级（ISO 5 级）洁净室标准
- 耐风化结构
- 含有移动和可存储的脚轮，便于系统移动
- 外部手柄和锁具，可轻松安全地进行操作

# Ordering Information

HSA-CASE-20	SYSTEMS - HELIOSPlus	Protective Shipment & Carry Case for HELIOSPlus 20" System Sphere Cage	PP-04588-000
HSA-CASE-12	SYSTEMS - HELIOSPlus	Protective Shipment & Carry Case for HELIOSPlus 12" or 8" System Sphere Cage	PP-04588-100
HSA-CASE-RACK	SYSTEMS - HELIOSPlus	Protective Shipment & Carry Case for HELIOSPlus System Rack	PP-04588-200



Advancing the Technology of Light: Measure. Create. Reflect.

Tel: 021-61519015  
Email: chinasales@labsphere.com  
www.labsphere.com.cn/www.labsphere.com

© 2021 Labsphere, Inc. All Rights Reserved  
PB-14034-000 Rev 02