

蓝菲光学 LED 面板光源



LFFP-060-2CH

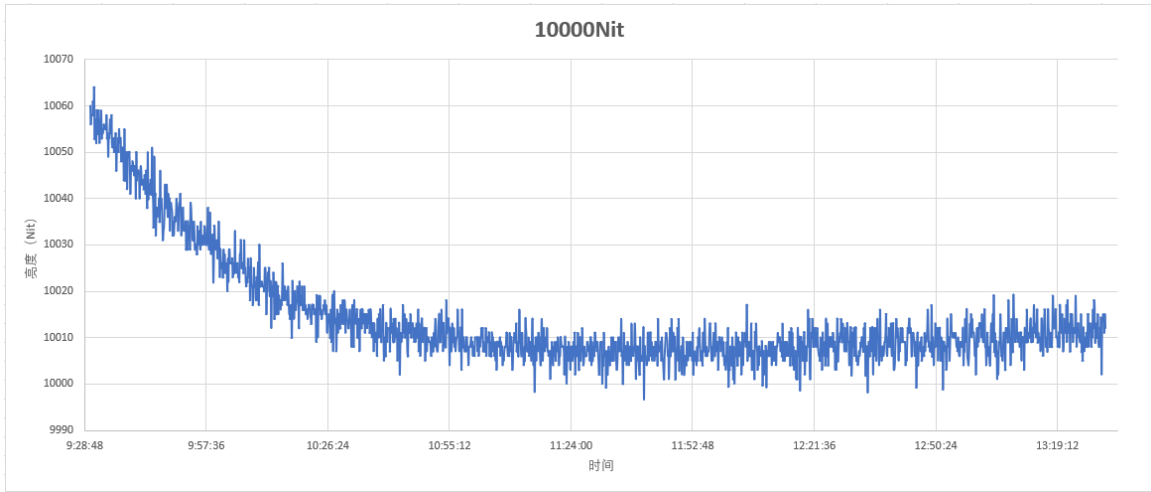


LFFP-200-2CH

蓝菲光学 LED 面板光源是一款可用于相机模组，成像亮度计或传感器产线校准的光源模拟器。选用两组高低色温的 LED 模块实现在校准范围内任意色温（3000K ~ 6000K）和任意亮度（300 ~ 20000Nit 或 100 ~ 10000Nit）的大动态范围输出。并且保证有效发光区域内 95% 以上的面均匀性。电源输出调节分辨率高达 1000 级，实现高精度的亮度和色温输出。我们提供了有效发光区域 60 x 60mm 和 200 x 200mm 两种尺寸大小的设备型号可供用户选择。可提供不同语言版本的 SDK 接口使用户可以方便集成到自有控制软件。

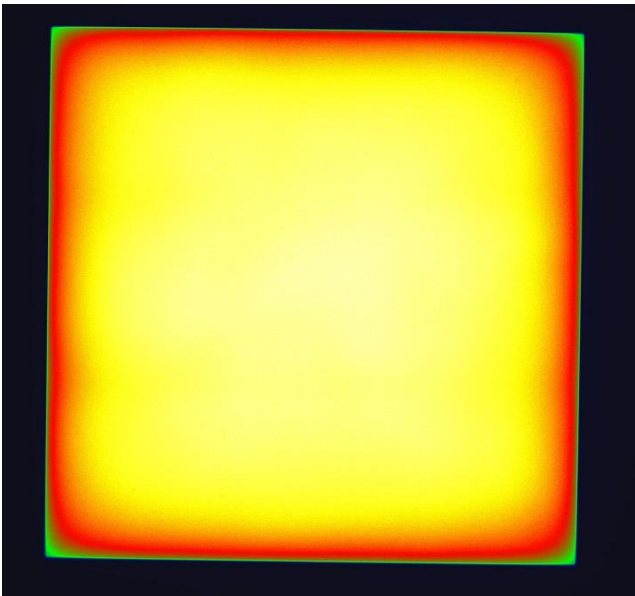
规格参数		
产品型号	LFFP-060-2CH	LFFP-200-2CH
系统料号	LCA-00600-000	LCA-00498-100
LED通道数	2通道	
调节分辨率	每个通道1000级	
光谱范围	380 ~ 780nm	
LED寿命	>10000小时	
有效发光区域	60 x 60mm	200 x 200mm
有效发光面均匀性	≥95%	
发光面显色指数	>90	
亮度可调范围	300 ~ 20000Nit	100 ~ 10000Nit
亮度精度	<±5%	
色温可调范围	3000K ~ 6000K	
色温精度	<±50K	
光源稳定性	<±1%	
控制方式	配套软件控制, 可提供SDK二次开发	
光源尺寸	120 * 120 * 50mm	350 * 350 * 90mm
供电方式	AC 220V, 50/60Hz	

光源稳定性测试：



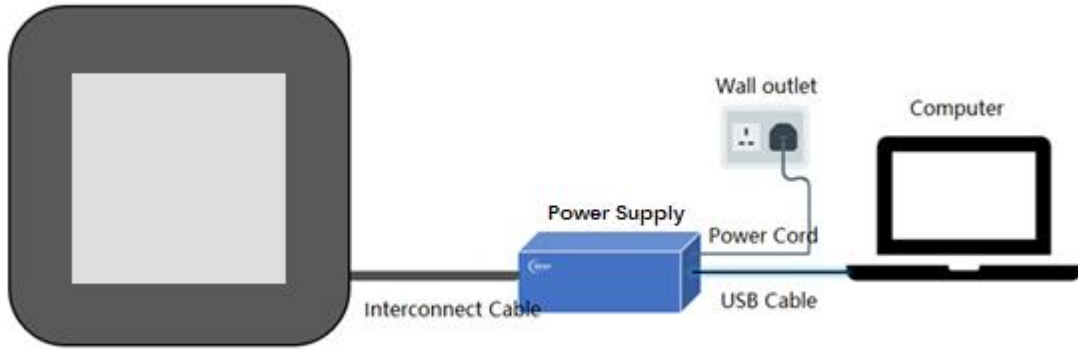
设置亮度 10000Nit 输出 4 小时内光源稳定性：0.68%

均匀性平面图：



设置亮度 10000Nit 输出，有效发光区域均匀性：95.92%

硬件连接示意图：



控制软件界面：

