

激光功率测量积分球和传感器

精确可重复的方法测量激光产品



激光有着非常广泛的应用，比如VCSEL激光器在激光雷达和面部识别系统应用中，我们需要同时评估激光束的多个特性，包括功率、光谱和脉冲形状。无论是准直激光还是发散激光、连续和脉冲激光，为应对精确测量的复杂挑战和困难，Labsphere的多功能激光功率积分球和探测器，建立并提供了一套值得信赖和精确测量的计量测试方法。为定量测量准直或发散激光的总功率提供了可靠且精确的方法。

这些积分球专为激光应用定制，为测量相干光束总功率提供了极佳方法。

由于积分球独特的几何结构，激光束功率测量不受激光束偏振及校准的影响。伴随积分球总处理能力产生的衰减也缓和了探测器的饱和。该系统可使用开放端口，或可安装激光二极管模块或缩孔器的光纤适配器。

精确和可重复测量是无需繁琐的定位和对准步骤即可实现的。基于积分球的激光功率测量技术消除了与滤波器衰减技术相关的偏振异常问题。

Labsphere的激光功率测量积分球和探测器广泛应用于UV-VIS-NIR光谱范围。

该设计灵活多变，为用户提供了多样化的选择。无论是独立的激光功率测量积分球，还是与支架和底座组件的结合，还是集成了积分球和传感器的完整激光功率测量系统，用户都可以根据实际需求选择是否进行多波长校准。这种灵活性使得该设计能够广泛应用于各种激光功率测量场景，满足用户的不同需求。

额外的探测器端口让用户可以自由集成额外的探测器组件，以实现更广泛的光谱灵敏度，或者结合光谱仪进行光谱测量。这些系统为350至1700nm波长范围、功率从nW级到数十瓦级的激光功率测量提供了通用解决方案。所有校准都可以追溯到国家标准与技术研究所(NIST)。

特点

- 确保从激光器收集全面的功率，无论发散角或偏振如何；
- 有效衰减高功率以避免探测器饱和；
- 集成第二个探测器端口，用于光谱监测或扩展波长覆盖范围；
- 减少裸露状态下探测器有效区域响应不均匀造成的误差。

应用

- CW和脉冲激光产品测量
- 实验室和生产测试
- 镜头对准
- 激光电源质量评估

附带激光功率测量软件的功率计选项

LFPA-8-1CH 高精度皮安计



Labsphere的LFPA-8-1CH是一种先进的皮安计，专为精确测量源自光电二极管的连续低电流信号而设计，用于光源的辐射度和光度测量。凭借其低噪声、高动态范围和出色分辨率等卓越特性，它提供了无与伦比的性能。LFPA-8-1CH能够精确测量从皮安（pA）到毫安（mA）水平的信号。

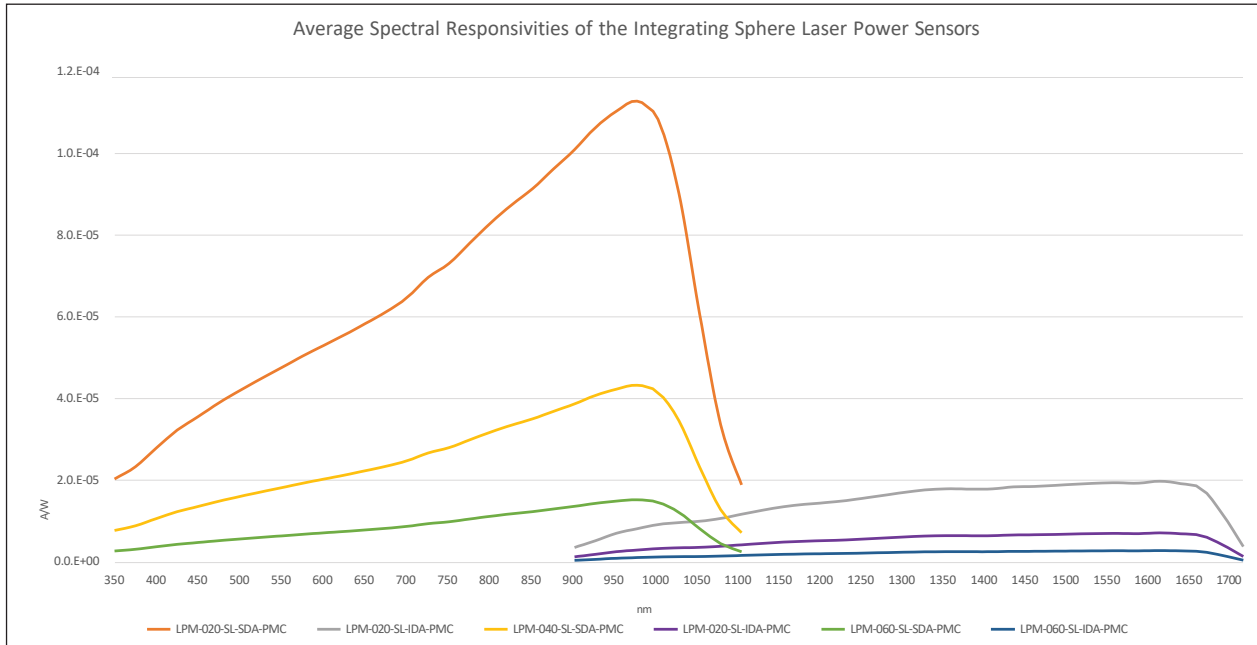
LFPM-200K-2CH 高速脉冲皮安计



Labsphere的LFPM-200K-2CH是一款高速脉冲测量皮安计，可提供精确和可编程的光电二极管电流测量功能。结合特定应用的传感器，它被设计用于监测各种参数，如通量、亮度、照度和光功率。这款多功能仪器在连续和脉冲激光功率测量系统中具有广泛的用途，可满足研发和生产线应用的需求。

Labsphere 皮安计和激光功率测试软件实现激光功率积分球高精度能力:

- 第n个波长的平均辐射功率(CW)
- 第n个波长的平均峰值辐射功率(pulsed)
- 探测器采样率(Hz)
- 探测器扫描建个(sec)
- 激光功率密度: 单位面积的瞬时激光束功率，单位W/cm²。
可以选择光束面积，单位cm²
需要输入光束面积
- 最大功率(CW)
- 最小功率(CW)
- 峰值辐射功率(脉冲)
- 脉冲宽度或持续时间间隔
- 辐射功率范围(CW)
- 辐射功率(W)
- 重复率/频率(Pulsed)
- 标准偏差(CW)
- 总脉冲数
- 波长 (由客户根据激光输出和校准数据表选择)



用于VIS NIR低功率激光

从350到 1100 nm，每隔10 nm的光谱响应校准

型号:	LPM-020-SF-SDA-PMC	LPM-040-SF-SDA-PMC	LPM-060-SF-SDA-PMC
料号:	AA-01622-020	AA-01622-040	AA-01622-060
积分球内部材料:	Spectrafect®	Spectrafect	Spectrafect
积分球直径:	2 in (5.08 cm)	4 in (10.16 cm)	6 in (15.24 cm)
积分球入口直径: (带边框)	0.5 in (1.27 cm)	1 in (2.54 cm)	1 in (2.54 cm)
最大光束发散角:	± 40° x ± 60°	± 40° x ± 60°	± 40° x ± 60°
积分球传感器开口: (标准)	2, 0.5 in (1.27 cm) 带边框	2, 0.5 in (1.27 cm) 带边框	2, 0.5 in (1.27 cm) 带边框
探测器: SDA-050-U-RTA-CX 附带电缆	Silicon	Silicon	Silicon
探测器电缆:	3 m Coax w/ BNC connectors	3 m Coax w/ BNC connectors	3 m Coax w/ BNC connectors
Spectrafect 光谱范围:	300 – 2400 nm	300 – 2400 nm	300 – 2400 nm
积分球时间常数:	~ 4 ns	~ 7 ns	~ 11 ns
光谱峰值:	975 nm	975 nm	975 nm
光谱响应: (A/W)	6.19 E-05 @ 975 nm	7.64 E-05 @ 975 nm	8.83 E-06 @ 975 nm
功率响应不确定度:	350 nm to 380 nm <9% 390 nm to 470 nm <2% 480 nm to 950 nm <0.5% 960 nm to 1100 nm <3%	350 nm to 380 nm <9% 390 nm to 470 nm <2% 480 nm to 950 nm <0.5% 960 nm to 1100 nm <3%	350 nm to 380 nm <9% 390 nm to 470 nm <2% 480 nm to 950 nm <0.5% 960 nm to 1100 nm <3%
在975 nm最小功率:	1.8 nW	7.0 nW	1.6 nW
在975 nm最大功率*:	1.8 W	7 W	16 W
支架:	1/4-20 2 in (5.08 cm) length	1/4-20 2 in (5.08 cm) length	1/4-20 2 in (5.08 cm) length
支架支撑座:	2 in (5.08 cm)	2 in (5.08 cm)	2 in (5.08 cm)
基座:	4 in x 4 in (10.16 cm x 10.16 cm)	4 in x 4 in (10.16 cm x 10.16 cm)	6 in x 6 in (15.24 cm x 15.24 cm)
冷却:	Convection	Convection	Convection

用于VIS NIR低功率激光

不包含光谱响应校准

型号:	LPM-020-SF-SDA	LPM-040-SF-SDA	LPM-060-SF-SDA
料号:	AS-03235-020	AS-03235-040	AS-03235-060
积分球内部材料:	Spectrafect	Spectrafect	Spectrafect
积分球直径:	2 in (5.08 cm)	4 in (10.16 cm)	6 in (15.24 cm)
积分球入口直径: (带边框)	0.5 in (1.27 cm)	1 in (2.54 cm)	1 in (2.54 cm)
最大光束发散角:	± 40° x ± 60°	± 40° x ± 60°	± 40° x ± 60°
积分球传感器开口: (nominal)	2, 0.5 in (1.27 cm) 带边框	2, 0.5 in (1.27 cm) 带边框	2, 0.5 in (1.27 cm) 带边框
探测器: SDA-050-U-RTA-CX with cable	Silicon	Silicon	Silicon
探测器电缆:	3 m Coax w/ BNC connectors	3 m Coax w/ BNC connectors	3 m Coax w/ BNC connectors
Spectralect 光谱范围:	300 – 2400 nm	300 – 2400 nm	300 – 2400 nm
积分球时间常数:	~ 4 ns	~ 7 ns	~ 11 ns
光谱峰值:	975 nm	975 nm	975 nm
光谱响应: (A/W)	1.13 E-04 @ 975 nm	4.33 E-05 @ 975 nm	1.53 E-05 @ 975 nm
功率响应不确定度:	350 nm to 380 nm <9% 390 nm to 470 nm <2% 480 nm to 950 nm <0.5% 960 nm to 1100 nm <3%	350 nm to 380 nm <9% 390 nm to 470 nm <2% 480 nm to 950 nm <0.5% 960 nm to 1100 nm <3%	350 nm to 380 nm <9% 390 nm to 470 nm <2% 480 nm to 950 nm <0.5% 960 nm to 1100 nm <3%
在975 nm最小功率:	1.8 nW	7.0 nW	1.6 nW
在975 nm最大功率*:	1.8 W	7 W	16 W
支架:	1/4-20 2 in (5.08 cm) length	1/4-20 2 in (5.08 cm) length	1/4-20 2 in (5.08 cm) length
支架支撑座:	2 in (5.08 cm)	2 in (5.08 cm)	2 in (5.08 cm)
基座:	4 in x 4 in (10.16 cm x 10.16 cm)	4 in x 4 in (10.16 cm x 10.16 cm)	6 in x 6 in (15.24 cm x 15.24 cm)
冷却:	Convection	Convection	Convection

*基于积分球内部涂层和/或材料的热极限的实际最大功率。更多信息请联系我们的销售工程师。



用于VIS NIR波段中功率激光, 增强型

从 350 到 1100 nm, 每隔 10 nm 的光谱响应校准

	LPM-020-SL-SDA-PMC	LPM-040-SL-SDA-PMC	LPM-060-SL-SDA-PMC
型号:	LPM-020-SL-SDA-PMC	LPM-040-SL-SDA-PMC	LPM-060-SL-SDA-PMC
料号:	AA-01622-022	AA-01622-042	AA-01622-062
积分球内部材料:	Spectralon®	Spectralon	Spectralon
积分球直径:	2 in (5.08 cm)	3.3 in (8.3 cm)	5.3 in (13.5 cm)
积分球入口直径: (带边框)	0.5 in (1.27 cm)	1 in (2.5 cm)	1 in (2.5 cm)
最大光束发散角:	± 40° x ± 60°	± 40° x ± 60°	± 40° x ± 60°
积分球传感器开口: (nominal)	2, 0.5 in (1.27 cm) 带边框	2, 0.5 in (1.27 cm) 带边框	2, 0.5 in (1.27 cm) 带边框
探测器: SDA-050-U-RTA-CX with cable	Silicon	Silicon	Silicon
探测器电缆:	3 m Coax w/ BNC connectors	3 m Coax w/ BNC connectors	3 m Coax w/ BNC connectors
Spectralon Spectral Range:	250 - 2500 nm	250 - 2500 nm	250 - 2500 nm
积分球时间常数:	~ 11 ns	~ 22 ns	~ 34 ns
光谱峰值:	975 nm	975 nm	975 nm
光谱响应: (A/W)	2.17 E-05 @ 975 nm	7.96 E-06 @ 975 nm	3.08 E-06 @ 975 nm
功率响应不确定度:	350 nm to 380 nm <9% 390 nm to 470 nm <2% 480 nm to 950 nm <0.5% 960 nm to 1100 nm <3%	350 nm to 380 nm <9% 390 nm to 470 nm <2% 480 nm to 950 nm <0.5% 960 nm to 1100 nm <3%	350 nm to 380 nm <9% 390 nm to 470 nm <2% 480 nm to 950 nm <0.5% 960 nm to 1100 nm <3%
在975 nm最小功率:	10 nW	28 nW	20 nW
在975 nm最大功率*:	10 W	28 W	20 W
支架:	1/4-20 2 in (5.08 cm) length	1/4-20 2 in (5.08 cm) length	1/4-20 2 in (5.08 cm) length
支架支撑座:	2 in (5.08 cm)	2 in (5.08 cm)	2 in (5.08 cm)
底座:	4 in x 4 in (10.16 cm x 10.16 cm)	4 in x 4 in (10.16 cm x 10.16 cm)	6 in x 6 in (15.24 cm x 15.24 cm)
冷却:	Convection	Convection	Convection

用于VIS NIR中功率激光, 增强型

不包含光谱响应校准

	LPM-020-SL-SDA	LPM-040-SL-SDA	LPM-060-SL-SDA
型号:	LPM-020-SL-SDA	LPM-040-SL-SDA	LPM-060-SL-SDA
料号:	AS-03235-022	AS-03235-042	AS-03235-062
积分球内部材料:	Spectralon	Spectralon	Spectralon 积
分球直径:	2 in (5.08 cm)	3.3 in (8.3 cm)	5.3 in (13.5 cm)
积分球入口直径: (带边框)	0.5 in (1.27 cm)	1 in (2.5 cm)	1 in (2.5 cm)
最大光束发散角:	± 40° x ± 60°	± 40° x ± 60°	± 40° x ± 60°
积分球传感器开口: (nominal)	2, 0.5 in (1.27 cm) 带边框	2, 0.5 in (1.27 cm) 带边框	2, 0.5 in (1.27 cm) 带边框
探测器: SDA-050-U-RTA-CX with cable	Silicon	Silicon	Silicon
探测器电缆:	3 m Coax w/ BNC connectors	3 m Coax w/ BNC connectors	3 m Coax w/ BNC connectors
Spectralon Spectral Range:	250 - 2500 nm	250 - 2500 nm	250 - 2500 nm
积分球时间常数:	~ 11 ns	~ 22 ns	~ 34 ns
光谱峰值:	975 nm	975 nm	975 nm
光谱响应: (A/W)	1.98 E-05 @ 975 nm	7.27 E-06 @ 975 nm	2.82 E-06 @ 975 nm
功率响应不确定度:	350 nm to 380 nm <9% 390 nm to 470 nm <2% 480 nm to 950 nm <0.5% 960 nm to 1100 nm <3%	350 nm to 380 nm <9% 390 nm to 470 nm <2% 480 nm to 950 nm <0.5% 960 nm to 1100 nm <3%	350 nm to 380 nm <9% 390 nm to 470 nm <2% 480 nm to 950 nm <0.5% 960 nm to 1100 nm <3%
在975 nm最小功率:	10 nW	28 nW	20 nW
在975 nm最大功率:	10 W	28 W	20 W
支架:	1/4-20 2 in (5.08 cm) length	1/4-20 2 in (5.08 cm) length	1/4-20 2 in (5.08 cm) length
支架支撑座:	2 in (5.08 cm)	2 in (5.08 cm)	2 in (5.08 cm)
底座:	4 in x 4 in (10.16 cm x 10.16 cm)	4 in x 4 in (10.16 cm x 10.16 cm)	6 in x 6 in (15.24 cm x 15.24 cm)
冷却:	Convection	Convection	Convection

* 基于积分球内部涂层和/或材料的热极限的实际最大功率。更多信息请联系我们的销售工程师。



用于NIR 低功率激光

从 900 到1700 nm，每隔10 nm的光谱响应校准

	LPM-020-SF-IDA-PMC	LPM-040-SF-IDA-PMC	LPM-060-SF-IDA-PMC
型号:	LPM-020-SF-IDA-PMC	LPM-040-SF-IDA-PMC	LPM-060-SF-IDA-PMC
料号:	AA-01622-021	AA-01622-041	AA-01622-061
积分球内部材料:	Spectrafect	Spectrafect	Spectrafect
积分球直径:	2 in (5.08 cm)	4 in (10.16 cm)	6 in (15.24 cm)
积分球入口直径: (带边框)	0.5 in (1.27 cm)	1 in (2.54 cm)	1 in (2.54 cm)
最大光束发散角:	$\pm 40^\circ \times \pm 60^\circ$	$\pm 40^\circ \times \pm 60^\circ$	$\pm 40^\circ \times \pm 60^\circ$
积分球传感器开口: (nominal)	2, 0.5 in (1.27 cm) 带边框	2, 0.5 in (1.27 cm) 带边框	2, 0.5 in (1.27 cm) 带边框
探测器: IDA-050-U-RTA-CX with cable	InGaAs	InGaAs	InGaAs
探测器电缆:	3 m Coax w/ BNC connectors	3 m Coax w/ BNC connectors	3 m Coax w/ BNC connectors
Spectrafect 光谱范围:	300 – 2400 nm	300 – 2400 nm	300 – 2400 nm
积分球时间常数:	~ 4 ns	~ 7 ns	~ 11 ns
光谱峰值:	1300 nm	1300 nm	1300 nm
光谱响应: (A/W)	9.43 E-05 @ 1300 nm	1.87 E-05 @ 1300 nm	1.05 E-05 @ 1300 nm
功率响应不确定度:	900 nm to 960 nm $\pm 2.8\%$ 970 nm to 1700 nm $\pm 3.6\%$	900 nm to 960 nm $\pm 2.8\%$ 970 nm to 1700 nm $\pm 3.6\%$	900 nm to 960 nm $\pm 2.8\%$ 970 nm to 1700 nm $\pm 3.6\%$
在1300 nm最小功率:	10 nW	50 nW	100 nW
在1300nm最大功率*:	10 W	50 W	100 W
支架:	1/4-20 2 in (5.08 cm) length	1/4-20 2 in (5.08 cm) length	1/4-20 2 in (5.08 cm) length
支架支撑座:	2 in (5.08 cm)	2 in (5.08 cm)	2 in (5.08 cm)
基座:	4 in x 4 in (10.16 cm x 10.16 cm)	4 in x 4 in (10.16 cm x 10.16 cm)	6 in x 6 in (15.24 cm x 15.24 cm)
冷却:	Convection	Convection	Convection

用于NIR 低功率激光

不包含光谱响应校准

	LPM-020-SF-IDA	LPM-040-SF-IDA	LPM-060-SF-IDA
型号:	LPM-020-SF-IDA	LPM-040-SF-IDA	LPM-060-SF-IDA
料号:	AS-03235-021	AS-03235-041	AS-03235-061
积分球内部材料:	Spectrafect	Spectrafect	Spectrafect
积分球直径:	2 in (5.08 cm)	4 in (10.16 cm)	6 in (15.24 cm)
积分球入口直径: (带边框)	0.5 in (1.27 cm)	1 in (2.54 cm)	1 in (2.54 cm)
最大光束发散角:	$\pm 40^\circ \times \pm 60^\circ$	$\pm 40^\circ \times \pm 60^\circ$	$\pm 40^\circ \times \pm 60^\circ$
积分球传感器开口: (nominal)	2, 0.5 in (1.27 cm) 带边框	2, 0.5 in (1.27 cm) 带边框	2, 0.5 in (1.27 cm) 带边框
Sensor: IDA-050-U-RTA-CX with cable	InGaAs	InGaAs	InGaAs
探测器电缆:	3 m Coax w/ BNC connectors	3 m Coax w/ BNC connectors	3 m Coax w/ BNC connectors
Spectrafect 光谱范围:	300 – 2400 nm	300 – 2400 nm	300 – 2400 nm
积分球时间常数:	~ 4 ns	~ 7 ns	~ 11 ns
光谱峰值:	1300 nm	1300 nm	1300 nm
光谱响应: (A/W)	9.43 E-05 @ 1300 nm	1.87 E-05 @ 1300 nm	1.05 E-05 @ 1300 nm
功率响应不确定度:	900 nm to 960 nm $\pm 2.8\%$ 970 nm to 1700 nm $\pm 3.6\%$	900 nm to 960 nm $\pm 2.8\%$ 970 nm to 1700 nm $\pm 3.6\%$	900 nm to 960 nm $\pm 2.8\%$ 970 nm to 1700 nm $\pm 3.6\%$
在1300 nm最小功率:	10 nW	50 nW	100 nW
在1300 nm最大功率*:	10 W	50 W	100 W
支架:	1/4-20 2 in (5.08 cm) length	1/4-20 2 in (5.08 cm) length	1/4-20 2 in (5.08 cm) length
支架支撑座:	2 in (5.08 cm)	2 in (5.08 cm)	2 in (5.08 cm)
基座:	4 in x 4 in (10.16 cm x 10.16 cm)	4 in x 4 in (10.16 cm x 10.16 cm)	6 in x 6 in (15.24 cm x 15.24 cm)
冷却:	Convection	Convection	Convection

* 基于积分球内部涂层和/或材料的热极限的实际最大功率。更多信息请联系我们的销售工程师。

用于NIR波段中功率激光, 增强型

从900 到1700 nm , 每隔10 nm的光谱响应校准

	LPM-020-SL-IDA-PMC	LPM-040-SL-IDA-PMC	LPM-060-SL-IDA-PMC
型号:	LPM-020-SL-IDA-PMC	LPM-040-SL-IDA-PMC	LPM-060-SL-IDA-PMC
料号:	AA-01622-023	AA-01622-043	AA-01622-063
积分球内部材料:	Spectralon	Spectralon	Spectralon
积分球直径:	2 in (5.08 cm)	3.3 in (8.3 cm)	5.3 in (13.5 cm)
积分球入口直径.: (带边框)	0.5 in (1.27 cm)	1 in (2.5 cm)	1 in (2.5 cm)
最大光束发散角:	$\pm 40^\circ \times \pm 60^\circ$	$\pm 40^\circ \times \pm 60^\circ$	$\pm 40^\circ \times \pm 60^\circ$
积分球传感器开口: (nominal)	2, 0.5 in (1.27 cm) 带边框	2, 0.5 in (1.27 cm) 带边框	2, 0.5 in (1.27 cm) 带边框
Sensor: IDA-050-U-RTA-CX with cable	InGaAs	InGaAs	InGaAs
探测器电缆:	3 m Coax w/ BNC connectors	3 m Coax w/ BNC connectors	3 m Coax w/ BNC connectors
Spectralon Spectral Range:	250 - 2500 nm	250 - 2500 nm	250 - 2500 nm
积分球时间常数:	~ 11 ns	~ 22 ns	~ 34 ns
光谱峰值:	1600 nm	1600 nm	1600 nm
光谱响应: (A/W)	2.49 E-05 @ 1600 nm	9.16 E-06 @ 1600 nm	3.55 E-06 @ 1600 nm
功率响应不确定度:	900 nm to 960 nm $\pm 2.8\%$ 970 nm to 1700 nm $\pm 3.6\%$	900 nm to 960 nm $\pm 2.8\%$ 970 nm to 1700 nm $\pm 3.6\%$	900 nm to 960 nm $\pm 2.8\%$ 970 nm to 1700 nm $\pm 3.6\%$
在1600 nm最小功率:	40 nW	109 nW	50 nW
在1600 nm最大功率*:	40 W	109 W	50 W
支架:	1/4-20 2 in (5.08 cm) length	1/4-20 2 in (5.08 cm) length	1/4-20 2 in (5.08 cm) length
支架支撑座:	2 in (5.08 cm)	2 in (5.08 cm)	2 in (5.08 cm)
基座:	4 in x 4 in (10.16 cm x 10.16 cm)	4 in x 4 in (10.16 cm x 10.16 cm)	6 in x 6 in (15.24 cm x 15.24 cm)
冷却:	Convection	Convection	Convection

用于NIR波段中功率激光, 增强型

不包含光谱响应校准

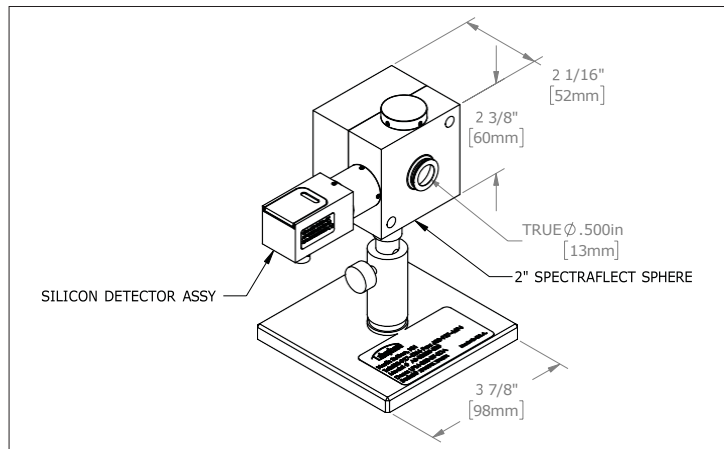
	LPM-020-SL-IDA	LPM-040-SL-IDA	LPM-060-SL-IDA
型号:	LPM-020-SL-IDA	LPM-040-SL-IDA	LPM-060-SL-IDA
料号:	AS-03235-023	AS-03235-043	AS-03235-063
积分球内部材料:	Spectralon	Spectralon	Spectralon 积
分球直径:	2 in (5.08 cm)	3.3 in (8.3 cm)	5.3 in (13.5 cm)
积分球入口直径.: (带边框)	0.5 in (1.27 cm)	1 in (2.5 cm)	1 in (2.5 cm)
最大光束发散角:	$\pm 40^\circ \times \pm 60^\circ$	$\pm 40^\circ \times \pm 60^\circ$	$\pm 40^\circ \times \pm 60^\circ$
积分球传感器开口: (nominal)	2, 0.5 in (1.27 cm) 带边框	2, 0.5 in (1.27 cm) 带边框	2, 0.5 in (1.27 cm) 带边框
Sensor: IDA-050-U-RTA-CX with cable	InGaAs	InGaAs	InGaAs
探测器电缆:	3 m Coax w/ BNC connectors	3 m Coax w/ BNC connectors	3 m Coax w/ BNC connectors
Spectralon Spectral Range:	250 - 2500 nm	250 - 2500 nm	250 - 2500 nm
积分球时间常数:	~ 11 ns	~ 22 ns	~ 34 ns
光谱峰值:	1600 nm	1600 nm	1600 nm
光谱响应: (A/W)	2.49 E-05 @ 1600 nm	9.16 E-06 @ 1600 nm	3.55 E-06 @ 1600 nm
功率响应不确定度:	900 nm to 960 nm $\pm 2.8\%$ 970 nm to 1700 nm $\pm 3.6\%$	900 nm to 960 nm $\pm 2.8\%$ 970 nm to 1700 nm $\pm 3.6\%$	900 nm to 960 nm $\pm 2.8\%$ 970 nm to 1700 nm $\pm 3.6\%$
在1600 nm最小功率:	40 nW	109 nW	50 nW
在1600 nm最大功率*:	40 W	109 W	50 W
支架:	1/4-20 2 in (5.08 cm) length	1/4-20 2 in (5.08 cm) length	1/4-20 2 in (5.08 cm) length
支架支撑座:	2 in (5.08 cm)	2 in (5.08 cm)	2 in (5.08 cm)
基座:	4 in x 4 in (10.16 cm x 10.16 cm)	4 in x 4 in (10.16 cm x 10.16 cm)	6 in x 6 in (15.24 cm x 15.24 cm)
冷却:	Convection	Convection	Convection

* 基于积分球内部涂层和/或材料的热极限的实际最大功率。更多信息请联系我们的销售工程师。

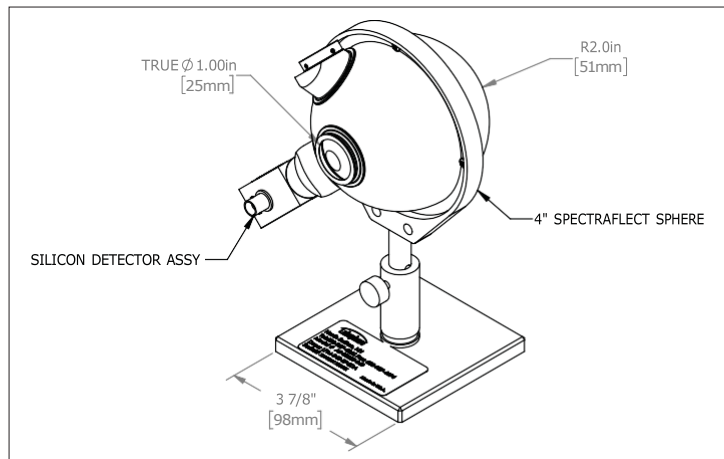
Labsphere的激光功率测量积分球都有一个输入端口，专门用于接收光输入。在输入端口的旁边，安装有探测器，它能够紧贴着球壁进行观察。

探测器的视场经过精心设计，能够精确地限定观察区域。这样，即使面对高度发散的激光光源，我们也能确保测量结果的精确性，而不会受到任何影响。

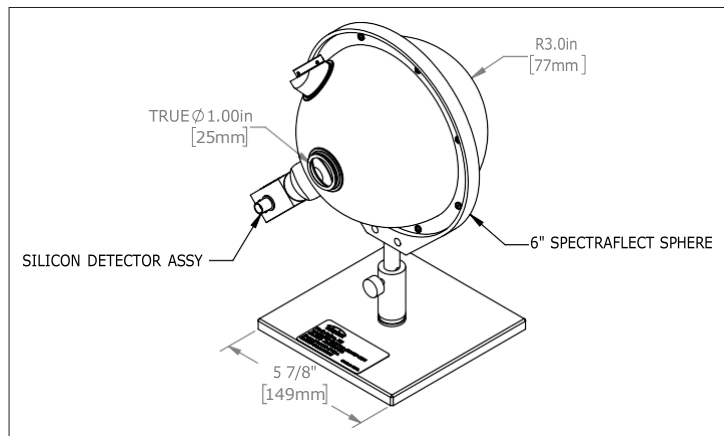
我们的积分球直径有2英寸、4英寸或6英寸，内部漫反射涂层采用Labsphere的Spectrafect或Labsphere专用的材料Spectralon，以其出色的漫反射率、坚固性和耐受更高功率而受到业界认可。无论选择哪种方案，它们在长时间内都表现出坚固性和出色的稳定性。这些内部漫反射表面的使用确保了光的精确集成。



Example of 2 inch LPM-SF



Example of 4 inch LPM-SF



Example of 6 inch LPM-SF

订购信息

型号	描述	料号
LPM-020-SF-SDA-PMC	Spectralect 2英寸(5.08 cm), 3开孔积分球, Silicon detector, 支架、支架支撑座、基座。包括从350nm到1100nm每隔10nm的校准。	AA-01622-020
LPM-020-SF-IDA-PMC	Spectralect 2英寸(5.08 cm), 3开孔积分球, InGaAs detector, 支架、支架支撑座、基座。包括从900nm到1700nm每隔10nm的校准。	AA-01622-021
LPM-020-SL-SDA-PMC	Spectralon 2英寸(5.08 cm), 3开孔积分球, Silicon detector, 支架、支架支撑座、基座。包括从350nm到1100nm每隔10nm的校准。	AA-01622-022
LPM-020-SL-IDA-PMC	Spectralon 2英寸(5.08 cm), 3开孔积分球, InGaAs detector, 支架、支架支撑座、基座。包括从900nm到1700nm每隔10nm的校准。	AA-01622-023
LPM-040-SF-SDA-PMC	Spectralect 4英寸(10.16 cm), 3开孔积分球, Silicon detector, 支架、支架支撑座、基座。包括从350nm到1100nm每隔10nm的校准。	AA-01622-040
LPM-040-SF-IDA-PMC	Spectralect 4英寸(10.16 cm), 3开孔积分球, InGaAs detector, 支架、支架支撑座、基座。包括从900nm到1700nm每隔10nm的校准。	AA-01622-041
LPM-040-SL-SDA-PMC	Spectralon 3.3英寸(8.30 cm), 3开孔积分球, Silicon detector, 支架、支架支撑座、基座。包括从350nm到1100nm每隔10nm的校准。	AA-01622-042
LPM-040-SL-IDA-PMC	Spectralon 3.3英寸(8.30 cm), 3开孔积分球, InGaAs detector, 支架、支架支撑座、基座。包括从900nm到1700nm每隔10nm的校准。	AA-01622-043
LPM-060-SF-SDA-PMC	Spectralect 6英寸(15.24 cm), 3开孔积分球, Silicon detector, 支架、支架支撑座、基座。包括从350nm到1100nm每隔10nm的校准。	AA-01622-060
LPM-060-SF-IDA-PMC	Spectralect 6英寸(15.24 cm), 3开孔积分球, InGaAs detector, 支架、支架支撑座、基座。包括从900nm到1700nm每隔10nm的校准。	AA-01622-061
LPM-060-SL-SDA-PMC	Spectralon 5.3英寸(13.5 cm), 3开孔积分球, Silicon detector, 支架、支架支撑座、基座。包括从350nm到1100nm每隔10nm的校准。	AA-01622-062
LPM-060-SL-IDA-PMC	Spectralon 5.3英寸(13.5 cm), 3开孔积分球, InGaAs detector, 支架、支架支撑座、基座。包括从900nm到1700nm每隔10nm的校准。	AA-01622-063
LPM-020-SF-SDA	Spectralect 2英寸(5.08 cm), 3开孔积分球, Silicon detector, 支架、支架支撑座、基座。不含校准。	AS-03235-020
LPM-020-SF-IDA	Spectralect 2英寸(5.08 cm), 3开孔积分球, InGaAs detector, 支架、支架支撑座、基座。不含校准。	AS-03235-021
LPM-020-SL-SDA	Spectralon 2英寸(5.08 cm), 3开孔积分球, Silicon detector, 支架、支架支撑座、基座。不含校准。	AS-03235-022
LPM-020-SL-IDA	Spectralon 2英寸(5.08 cm), 3开孔积分球, InGaAs detector, 支架、支架支撑座、基座。不含校准。	AS-03235-023
LPM-040-SF-SDA	Spectralect 4英寸(10.16 cm), 3开孔积分球, Silicon detector, 支架、支架支撑座、基座。不含校准。	AS-03235-040
LPM-040-SF-IDA	Spectralect 4英寸(10.16 cm), 3开孔积分球, InGaAs detector, 支架、支架支撑座、基座。不含校准。	AS-03235-041
LPM-040-SL-SDA	Spectralon 3.3英寸(8.30 cm), 3开孔积分球, Silicon detector, 支架、支架支撑座、基座。不含校准。	AS-03235-042
LPM-040-SL-IDA	Spectralon 3.3英寸(8.30 cm), 3开孔积分球, InGaAs detector, 支架、支架支撑座、基座。不含校准。	AS-03235-043
LPM-060-SF-SDA	Spectralect 6英寸(15.24 cm), 3开孔积分球, Silicon detector, 支架、支架支撑座、基座。不含校准。	AS-03235-060
LPM-060-SF-IDA	Spectralect 6英寸(15.24 cm), 3开孔积分球, InGaAs detector, 支架、支架支撑座、基座。不含校准。	AS-03235-061
LPM-060-SL-SDA	Spectralon 5.3英寸(13.5 cm), 3开孔积分球, Silicon detector, 支架、支架支撑座、基座。不含校准。	AS-03235-062
LPM-060-SL-IDA	Spectralon 5.3英寸(13.5 cm), 3开孔积分球, InGaAs detector, 支架、支架支撑座、基座。不含校准。	AS-03235-063

仅适用于激光功率积分球

支架、支架支撑座和基座单独售卖

型号:	3P-LPM-020-SF	3P-LPM-040-SF	3P-LPM-060-SF
料号:	AS-02489-001	AS-02492-001	AS-02495-001
积分球内部材料:	Spectrafect	Spectrafect	Spectrafect
积分球直径:	2 in (5.08 cm)	4 in (10.16 cm)	6 in (15.24 cm)
积分球入口直径.: (带边框)	0.5 in (1.27 cm)	1 in (2.54 cm)	1 in (2.54 cm)
最大光束发散角:	$\pm 40^\circ \times \pm 60^\circ$	$\pm 40^\circ \times \pm 60^\circ$	$\pm 40^\circ \times \pm 60^\circ$
积分球传感器开口: (nominal)	2, 0.5 in (1.27 cm) 带边框	2, 0.5 in (1.27 cm) 带边框	2, 0.5 in (1.27 cm) 带边框
Spectrafect 光谱范围: (nm)	300 - 2400 nm	300 - 2400 nm	300 - 2400 nm
型号:	3P-LPM-020-SL	3P-LPM-040-SL	3P-LPM-060-SL
料号:	AS-02488-001	AS-02491-001	AS-02493-001
积分球内部材料:	Spectralon	Spectralon	Spectralon
积分球直径:	2 in (5.08 cm)	3.3 in (8.3 cm)	5.3 in (13.5 cm)
积分球入口直径.: (带边框)	0.5 in (1.27 cm)	1 in (2.5 cm)	1 in (2.5 cm)
最大光束发散角:	$\pm 40^\circ \times \pm 60^\circ$	$\pm 40^\circ \times \pm 60^\circ$	$\pm 40^\circ \times \pm 60^\circ$
积分球传感器开口: (nominal)	2, 0.5 in (1.27 cm) 带边框	2, 0.5 in (1.27 cm) 带边框	2, 0.5 in (1.27 cm) 带边框
Spectralon Spectral Range: (nm)	250 - 2500 nm	250 - 2500 nm	250 - 2500 nm
型号:	3P-LPM-020-IG	3P-LPM-040-IG	3P-LPM-060-IG
料号:	AS-02490-001	AS-02496-001	AS-02497-001
积分球内部材料:	Infragold®	Infragold	Infragold
积分球直径:	2 in (5.08 cm)	4 in (10.16 cm)	6 in (15.24 cm)
积分球入口直径.: (带边框)	0.5 in (1.27 cm)	1 in (2.54 cm)	1 in (2.54 cm)
Infragold 光谱范围: (nm)	700 nm - 20 μ m	700 nm - 20 μ m	700 nm - 20 μ m